

薰製装置

特許 第1704130号
実用新案第1662301号
実用新案第1928858号

S M O K E S Y S T E M



 株式会社 **タイヨー製作所**
TAIYO SEISAKUSHO CO., LTD.

薫製室とスモークゼネレーターを組み合わせて高級なシステムを!!

- ★ 乾燥と薫製が同一の室内で造れます。
- ★ 高品質の薫製ができます。
- ★ 均一の製品ができます。
- ★ 歩留まりの良い製品ができます。
- ★ 薫製室とスモークゼネレーターを連動して運転します。
- ★ 乾燥工程または薫製工程から冷蔵保管に自動的に切り替えることができます。
- ★ 室内の風量を自動的に可変できます。
- ★ 薫製室は断熱されたプレハブですから外気条件の影響を受けません。
- ★ 機器へのタール分附着の洗浄は洗浄装置にて行ないます。

冷薫システム

冷凍機を応用したシステムを使用し、低温度による薫製品が造れます。特にスモークサーモンには最適です。

仕 様

番号	名 称	RSC-350	RSC-550	RSC-750	
1	冷 凍 機	3.9kw	5.65kw	7.8kw	
2	E Cユニット	2 組	0.4kw	0.8kw	
3	送 風 機	4 台	1.6kw	3.0kw	6.0kw
4	自動風向制御板	2 組	0.2kw	0.2kw	0.2kw
5	自動排煙調整ダンパー	1 組	40 w	40 w	40 w
6	排煙ファン	1 台	0.4kw	0.4kw	0.4kw
7	薫製一乾燥制御ダンパー	1 組	40 w	40 w	40 w
8	スモークゼネレーター TS-3型	1 台	3.5kw	3.5kw	3.5kw
9	高圧温水洗浄装置	1 台	1.9kw	1.9kw	1.9kw
10	動力合計	11.98kw	15.13kw	20.68kw	
11	台車数(770W×850L×1,750H).(セイロ数)	4 台(60枚)	6 台(90枚)	8 台(120枚)	
12	外形寸法 (mm)	L 1	3,300	4,500	5,600
		L 2	4,070	5,270	6,370
		H 1	2,800	2,800	2,800
		H 2	3,010	3,010	3,010
		D 1	2,050	2,050	2,050
		D 2	2,700	2,700	2,700

※冷凍機は別置となります。 ※セイロ寸法：680×820(15枚/台車)

※製品改良のため、予告なく仕様を変更することがあります。



温薫システム

熱源には、蒸気、重油、プロパンガス及び都市ガスを使用した高温度による薫製品が造れます。特にいか、ホタテ等には最適です。

仕 様

番号	名 称	SMD-2	SMD-3	SMD-4	
1	LPG バーナー (Kcal/Hr)	100,000	100,000	150,000	
2	バーナー動力	0.75kw	0.75kw	0.75kw	
3	シロッコファン	# 5	# 5	# 5 ½	
4	変速モーター	3.7kw	3.7kw	5.5kw	
5	スモークゼネレーター TS-3型	3.5kw	3.5kw	3.5kw	
6	荷 台 車	2 台	3 台	4 台	
7	外形寸法 (mm)	L 1	4220	5220	6220
		L 2	7820	8820	9830
		H 1	1880	1880	1880
		H 2	2320	2320	2320
		D	2004	2004	2004
8	動力合計	7.95kw	7.95kw	9.75kw	

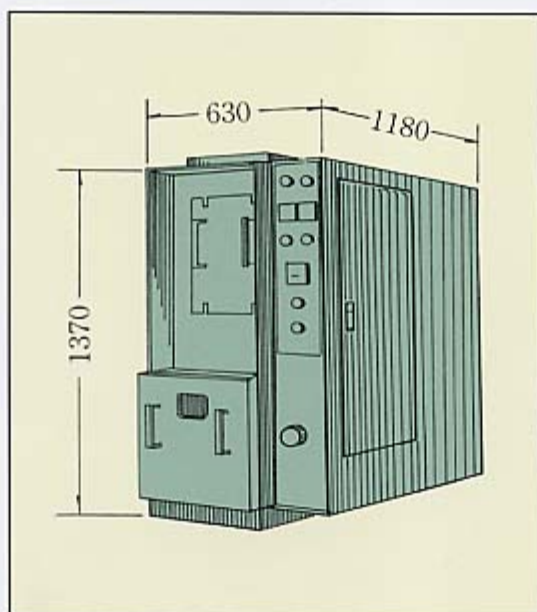
荷台車の寸法、W：890、L：1700、H：1750

スモークゼネレーター（煙発生装置）

★ 安定した発煙が得られます。

★ ダイヤルひとつで、発煙量が無段階に自由に変更されます。

TS-3型



- おがくずをストックーに供給し、運転スイッチを入れると、自動的に発煙を開始します。
- 停止タイマーをセットすると、自動で発煙を停止します。

仕 様

名 称	型 式	TS-3型
フィードモーター		0.4kw
送 風 機		30 w
電熱ヒーター		3.0kw
発煙可変比		1 : 10
おがくず容量		100 ℓ
動力合計		3.43kw

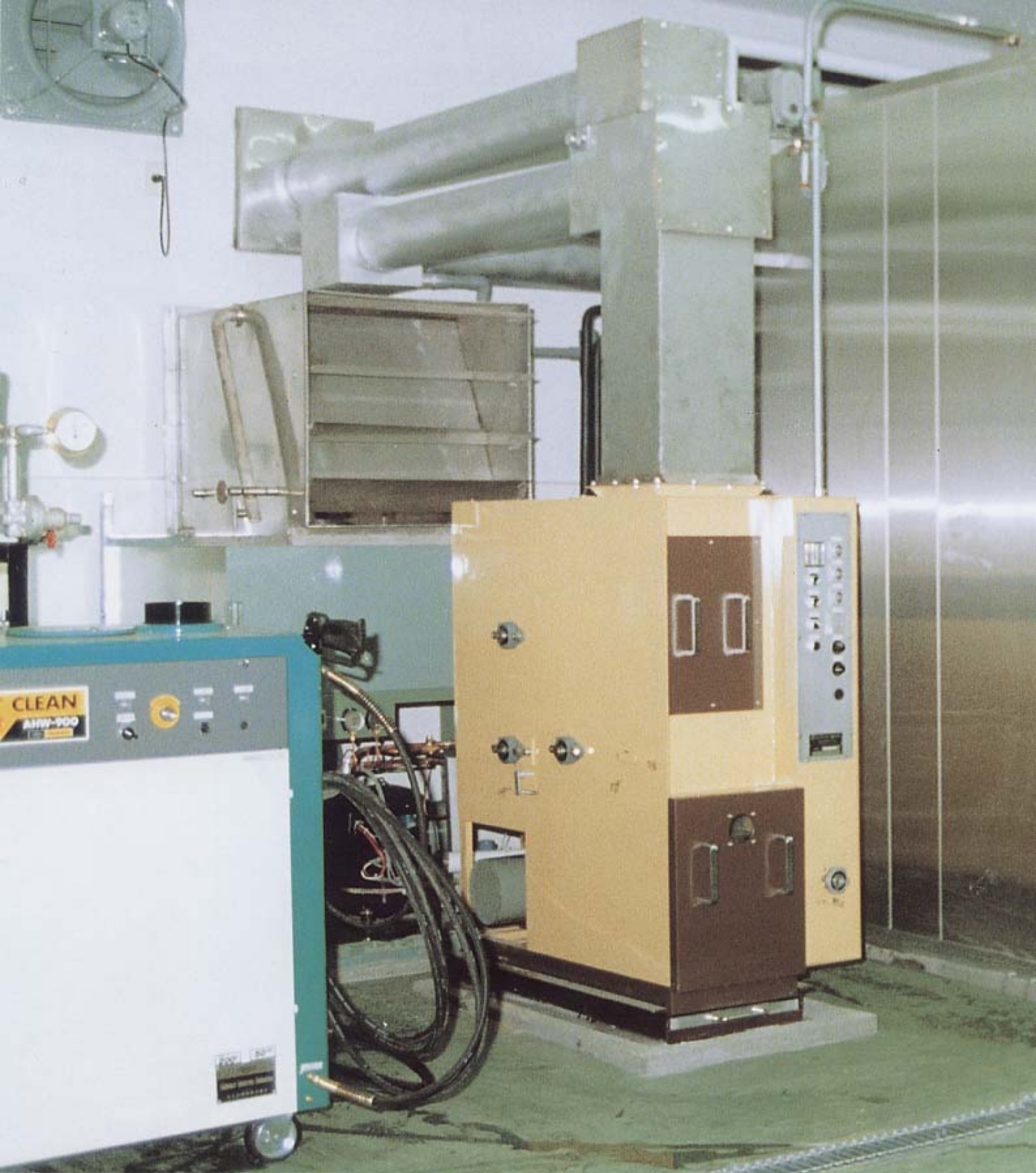



近年までにおける水産物の薫製は、保存を目的にしていたが、最近では冷凍冷蔵設備の進歩、包装による長期保存、技術の発達及び食生活の洋風化により、薫製は単なる保存ではなく薫煙による風味を楽しむようになってきました。

当社ではこうした時代の要望に答えるべく、長年の水産加工機械製造の実績を基に、他社にはない新しい技術を取入れて、装置の信頼性、操作性を重点に自信を持って本システムを開発しました。

本システムで造られた薫製品の数々は高級品のレッテルを頂いております。

たゆまぬ研究開発を続けるタイヨー製作所の水産加工機械を御愛用賜りますよう、お願い申し上げます。



 株式会社 **タイヨー製作所**

〒041-1221 北海道亀田郡大野町字清水川226番地の10
(テクノポリス函館 大野町工業団地)
TEL: 0138-77-1001 (代表)
FAX: 0138-77-1000

TAIYO SEISAKUSHO CO., LTD.

226-10, AZA-SHIMIZUKAWA,
OHNO-CHO, KAMEDA-GUN,
HOKKAIDO, 041-1221, JAPAN.
TEL: 0138-77-1001
FAX: 0138-77-1000