

CD type 仕様

名称	CD-0.5	CD-1	CD-1.5	CD-2	CD-3	CD-4	CD-5	CD-7	CD-10
庫内温度	標準2℃～5℃(冷蔵時-2℃～+10℃)								
庫内湿度	85%RH以上								
解凍仕上温度	標準-1℃以下								
入庫重量	500kg	1,000kg	1,500kg	2,000kg	3,000kg	4,000kg	5,000kg	7,000kg	10,000kg
台車数	2	4	6	9	12	16	20	30	42
セイロ数	24	48	72	108	144	192	240	360	504
解凍ファン	0.4kw	1.6kw	2.4kw	3.2kw	4.5kw	6.0kw	9.0kw	12.0kw	18.0kw
空気清浄機	TCM-500			TCM-650			TCM-800	TCM-950	
メインファン	0.75kw			1.1kw			3.7kw	5.5kw	
噴射ポンプ	0.4kw			0.75kw			0.4kw	0.75kw	
加湿ヒータ	10.0kw			15.0kw			0.25kw*	0.25kw*	
冷凍機	0.82kw	1.74kw	2.24kw	3.48kw	3.48kw	4.48kw	4.8kw	7.8kw	9.6kw
冷却器	0.03kw	0.06kw	0.06kw	0.12kw	0.18kw	0.18kw	7.58kw	11.24kw	13.12kw
外形寸法 L	3,610mm	4,510mm	5,370mm	6,150mm	6,640mm	7,740mm	9,000mm	9,900mm	12,500mm
W	1,800mm	1,800mm	2,400mm	2,400mm	3,200mm	3,200mm	3,200mm	4,500mm	5,400mm
H	2,950mm	2,950mm	2,950mm	2,950mm	3,050mm	3,050mm	3,150mm	3,420mm	3,930mm
電源 AC200V	12.4kw	14.15kw	15.85kw	17.95kw	25.01kw	27.51kw	38.23kw	35.39kw	47.22kw
AC100V	0.06kw	0.6kw	0.6kw	0.5kw	0.5kw	0.5kw	0.5kw	0.5kw	0.5kw

CD-7,CD-10の空気清浄機は温水ボイラー仕様となっています\*。(温水ボイラー=60,000kw/Hr)

SCD type 仕様

名称	SCD-0.5	SCD-1	SCD-1.5	SCD-2	SCD-3	SCD-4	SCD-5	SCD-7	SCD-10
庫内温度	標準2℃～5℃(冷蔵時-2℃～+10℃)								
庫内湿度	85%RH以上								
解凍仕上温度	標準-1℃以下								
入庫重量	500kg	1,000kg	1,500kg	2,000kg	3,000kg	4,000kg	5,000kg	7,000kg	10,000kg
台車数	2	4	6	9	12	16	20	30	42
セイロ数	24	48	72	108	144	192	240	360	504
解凍ファン	0.8kw	1.6kw	2.4kw	3.1kw	4.5kw	6.0kw	9.0kw	12.0kw	15.0kw
蒸気制御	気水分離、減圧、異常遮断								
蒸気管	20A			25A			32A		
蒸気消費量	約15kg/Hr	約20kg/Hr	約30kg/Hr	約40kg/Hr	約60kg/Hr	約80kg/Hr	約100kg/Hr	約160kg/Hr	約240kg/Hr
冷凍機	0.82kw	1.74kw	2.24kw	3.48kw	3.48kw	4.48kw	4.8kw	6.4kw	9.6kw
冷却器	0.03kw	0.06kw	0.09kw	0.12kw	0.18kw	0.18kw	7.58kw	7.28kw	13.12kw
外形寸法 L	3,600mm	3,600mm	3,600mm	5,200mm	6,300mm	6,300mm	6,300mm	8,500mm	8,500mm
W	1,100mm	2,000mm	2,700mm	2,700mm	2,700mm	3,600mm	4,500mm	4,500mm	6,000mm
H	3,000mm	3,000mm	3,000mm	3,000mm	3,000mm	3,000mm	3,350mm	3,350mm	3,350mm
電源 AC200V	1.65kw	3.4kw	4.73kw	6.7kw	8.16kw	10.66kw	21.38kw	25.68kw	37.72kw
AC100V	0.6kw	0.5kw	0.5kw	0.5kw	0.5kw	0.5kw	0.5kw	0.6kw	0.6kw

標準台車寸法:W800×L1,000×H1,750mm ,セイロ寸法:790×L900mm

新しい解凍システムで自然の味を活かす

特許第3667618号

低温高湿度空気制御式

解凍装置



除菌解凍機 CD型



高機能解凍機 SCD型



株式会社タイヨー製作所

本社 〒041-1221 北海道北斗市清水川226-10 TEL0138-77-1001 FAX 0138-77-1000  
 札幌 〒064-0806 札幌市中央区南6条西1-5 TEL011-563-2911 FAX 011-563-1218  
 東京 〒101-0045 千代田区神田鍛冶町3-7-21 TEL03-5289-8566 FAX03-5289-8577

<http://www.taiyo-seisakusho.co.jp>



株式会社 タイヨー製作所



# 新鮮さ、おいしさを逃がさない理想の解凍装置

## 追及された解凍理論

コールドチェーンの発達と共に、魚介類の凍結冷蔵技術は完成されました。解凍技術においても温風方式、水浸方式、高周波方式など多種多様の方式が開発されました。

弊社の解凍機（CD型、SCD型）の原理は低温・高湿度による熱伝導を利用するものです。

解凍と凍結の進行過程は、伝熱が共に表面から始まる点は同じです。凍結は熱伝導率の大きい凍結層（氷）を通じて行われるのに対して、従来の解凍方法は融解層（水）を通じて行われるために熱伝導率が氷の1/4と熱の伝達が悪かったです。したがって、解凍中の物体の温度上昇は、時間の経過と共に表面から内部に進行するために中心部が最も遅れます。このため表層部と深部に温度差ができ、これが鮮度の差となってしまいます。

そこで解凍庫に低温高湿度の空気を繰り返し循環することにより、被解凍物の表面に着霜させます。霜によって熱伝導率を高め被解凍物の表面より中心部への熱伝導がきわめて効果的に行われます。これにより、表面温度と芯温の温度差が少なくなり解凍がスムーズに行われます。低温高湿度の庫内では乾燥が抑えられ、ドリップが少なく、鮮度も旨みも逃がさず、色も鮮やかに解凍することが出来ます。

解凍工程を終了しますと、自動的に冷蔵工程に移り、解凍物は鮮度をそのままに保管しますので作業工程に合わせた解凍が出来ます。

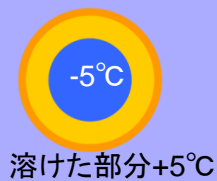
この高い解凍性能に更に除菌能力、臭いの抑制力を持たせたものが除菌解凍機（CD型）となります。

CD型の大きな特徴は解凍機本体に併設された空気清浄機にあります。解凍機本体と空気清浄機を循環する空気が、空気清浄機を通るごとにクリーンな状態に保つことでより高品質な解凍を実現します。

低温高湿度解凍



自然解凍



## 空気清浄機(CDtypeのみ)

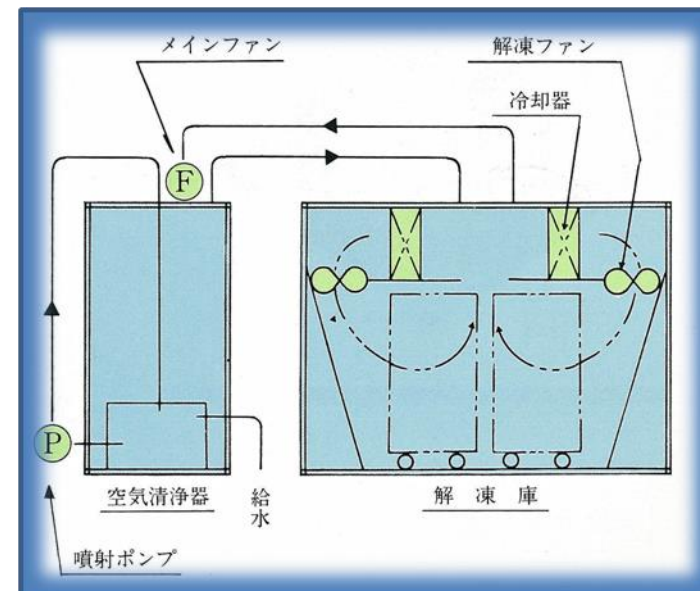
空気中の雑菌は塵埃に付着して浮遊しています。したがって塵埃を除去することが除菌作用になります。その方法として一般的にフィルターが使用されますが、フィルターの目の大きさには製造上の限界があり、また、保守管理上の困難さもあります。

本空気清浄機は、水を噴霧させて超微細な水の粒子をつくり、解凍庫へ循環を繰り返します。これにより、解凍庫内は幾重にも重なった無限のフィルターがあるのと同じ効果を生じ、塵埃及び雑菌を補足し、除去することが出来ます。同時に被解凍物より発生する臭いも脱臭されます。水を噴霧することにより、空気中の湿度が高くなり、100%近い高湿度の飽和水蒸気を得られます。この飽和水蒸気状の空気を解凍庫内で低温制御し、低温度の霧囲気をつくり、被解凍物の表面に着霜させ、解凍を促進させます。

## 数々の優れた特徴

- 1 **鮮度よく解凍されます**  
低温高湿度のため、乾燥を抑えてフレッシュに仕上げます。
- 2 **ドリップが少ない**  
原料の表面と内部の温度差を少なくして、低温にて解凍しますのでドリップが少なく、旨み成分が逃げません。
- 3 **むらなく解凍**  
解凍庫内の風量及び風向は、原料の状態に合わせて調整できますので、均一な解凍が得られます。
- 4 **除菌作用で鮮度を長持ち**  
解凍中に除菌作用で、解凍庫内の雑菌を除去します。\*1
- 5 **鮮度を保持します**  
解凍工程から冷蔵保管することで、鮮度のよい状態を保持できますので作業工程に合わせて取り出すことが出来ます。
- 6 **脱臭効果があります**  
解凍庫の空気が空気清浄機の水に接触することで、嫌な臭いを消してしまいます。\*1
- 7 **熟成庫として使えます**  
畜肉などを一定温湿度の無菌状態の中で保管すると、熟成させることが出来ます。
- 8 **ランニングコストが低い**  
加湿用の水を補給するのみで、汚水の発生がありませんので污水处理費用がかかりません。

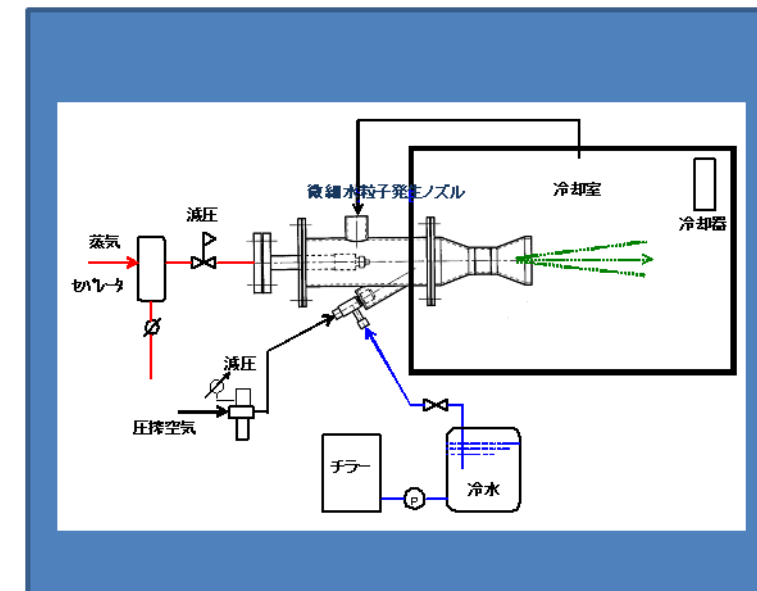
解凍装置システム図 CD type



空気清浄機と解凍庫内冷却装置の組み合わせによる、循環式除菌システム。熱源は電気と水で、解凍庫内温度に従った水温制御が行われます。

\*1 CDtypeのみの仕様となります。

解凍装置システム図 SCD type



飽和水蒸気と解凍庫内空気を融合させながら、ノズルにより高速噴射させることにより、微細ミストの高湿度空気を作り出します。